

Dell™ Smart Printer | S2810dn

Setup Guide

Guide d'installation

Guida di configurazione

Konfigurationshandbuch

Guía de configuración





Thank you for choosing Dell

Merci d'avoir choisi Dell

Grazie per aver scelto Dell

Vielen Dank, dass Sie sich für Dell entschieden haben

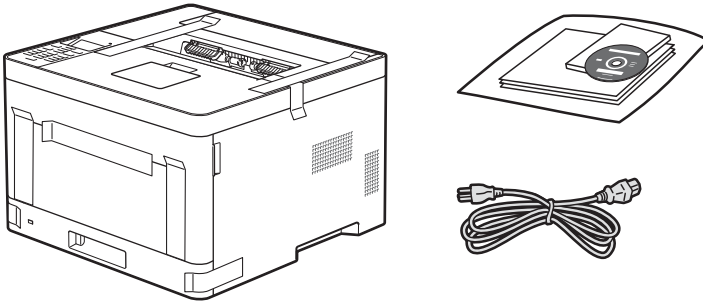
Gracias por elegir Dell

1 Verify the contents of the box

Vérifiez le contenu de l'emballage | Controllare il contenuto della confezione

Überprüfen des Lieferumfangs | Compruebe el contenido de la caja

- ⚠ **CAUTION:** Before you set up and operate your Dell printer, read and follow the safety instructions in the *Important Information* that comes with your printer.
- ⚠ **ATTENTION :** Avant de configurer et d'utiliser votre imprimante Dell, lisez et respectez les consignes de sécurité reprises dans le document *Informations importantes* fourni avec votre imprimante.
- ⚠ **ATTENZIONE:** Prima di configurare e utilizzare la stampante Dell, leggere e attenersi alle istruzioni di sicurezza presenti in *Informazioni importanti* in dotazione con la stampante.
- ⚠ **ACHTUNG:** Bevor Sie den Dell-Drucker einrichten und bedienen, lesen und befolgen Sie die Sicherheitshinweise in der Anleitung *Wichtige Informationen* im Lieferumfang des Druckers.
- ⚠ **PRECAUCIÓN:** Antes de configurar y utilizar su impresora Dell, lea y siga las instrucciones de seguridad en la *Información importante* incluida con la impresora.

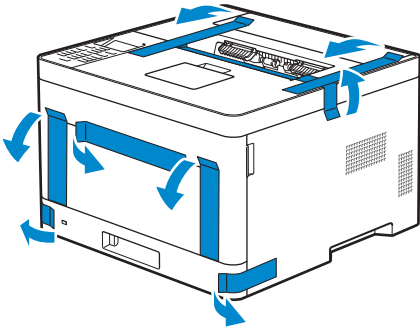



- 📌 **NOTE:** The contents of the box vary depending on the country or region you purchased the printer from.
- 📌 **REMARQUE :** Le contenu de l'emballage varie selon le pays ou la région où votre imprimante a été achetée.
- 📌 **NOTA:** Il contenuto della confezione varia in funzione del paese o della regione dove la stampante è stata acquistata.
- 📌 **HINWEIS:** Der Inhalt des Kartons variiert abhängig von dem Land oder der Region, in der Sie den Drucker gekauft haben.
- 📌 **NOTA:** El contenido de la caja puede variar en función del país o de la región en la que compre la impresora.

2 Remove the packing material

Retirez le matériau d'emballage | Eliminare il materiale di imballaggio

Entfernen des Verpackungsmaterials | Quite el embalaje



 **NOTE:** The location of adhesive tapes and the shape of the packing material may vary.

 **REMARQUE :** L'emplacement des rubans adhésifs et la forme du matériau d'emballage peuvent varier.

 **NOTA:** Il posizionamento dei nastri adesivi e la forma del materiale di imballaggio può variare.

 **HINWEIS:** Die Position der Klebebänder und die Form des Verpackungsmaterials können variieren.

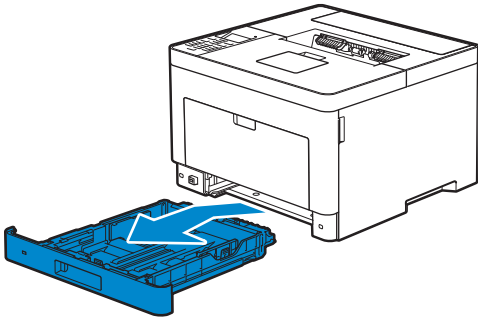
 **NOTA:** La ubicación de las cintas adhesivas y la forma del embalaje pueden variar.

3 Prepare the tray and add paper

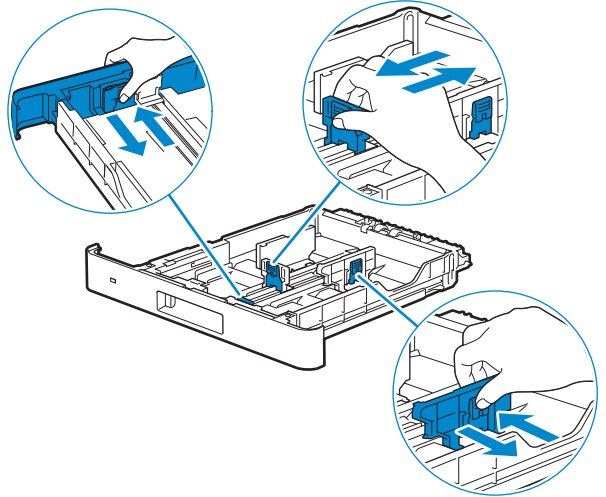
Préparez le bac et ajoutez du papier | Preparare il vassoio e aggiungere la carta

Vorbereiten des Papierfachs und Einlegen von Papier | Preparare la bandeja y añadir papel

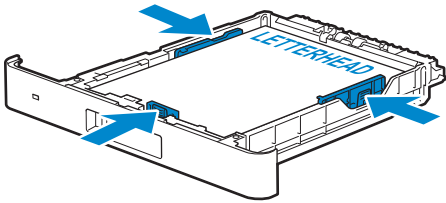
①



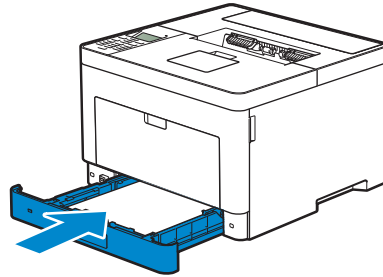
②



③



④



4 Connect the necessary cables

Raccordez les câbles nécessaires | Collegare i cavi necessari

Anschließen der notwendigen Kabel | Conecte los cables necesarios

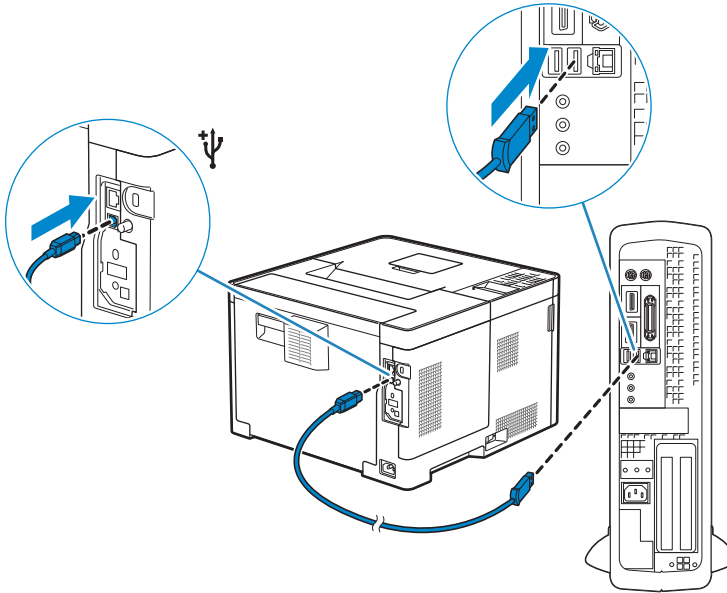
For USB connection, connect the USB cable

Pour la connexion USB, raccordez le câble USB

Nel caso di connessione USB, connettere il cavo USB

Schließen Sie bei einer USB-Verbindung das USB-Kabel an.

Para la conexión USB, conecte el cable USB



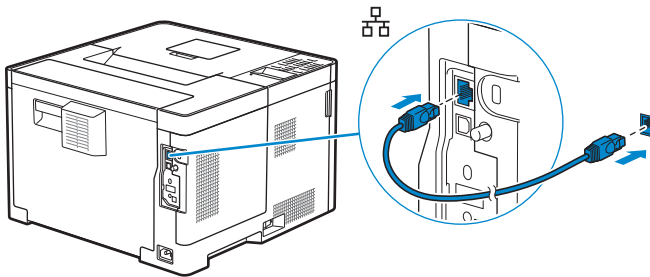
For Ethernet connection, connect the ethernet cable

Pour la connexion Ethernet, raccordez le câble Ethernet

Nel caso di connessione ethernet, connettere il cavo ethernet

Schließen Sie bei einer Ethernet-Verbindung das Ethernet-Kabel an.

Para la conexión Ethernet, conecte el cable Ethernet



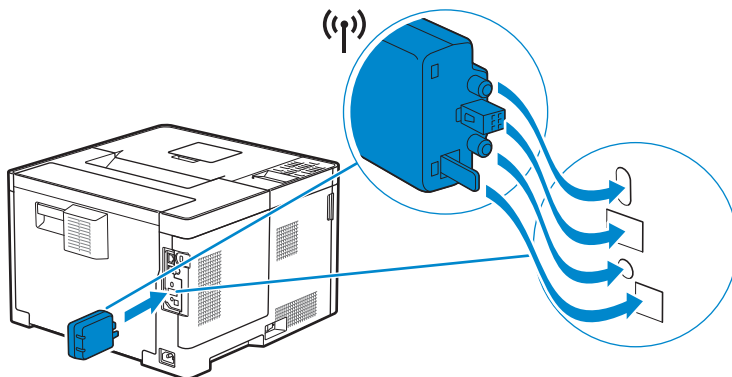
For wireless network connection, install the optional wireless adapter

Pour vous connecter à un réseau sans fil, installez l'adaptateur sans fil en option

Per la connessione wireless, installare l'adattatore wireless opzionale

Installieren Sie den optionalen Wireless-Adapter, um eine Wireless-Netzwerkverbindung zu nutzen.

Para conexiones de red inalámbricas, instale el adaptador inalámbrico opcional



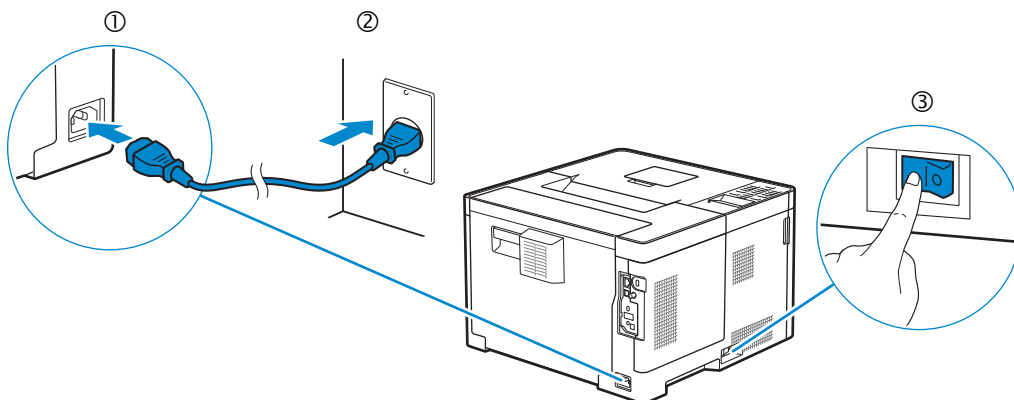
5 Connect the power cable and turn on the printer






Branchez le câble d'alimentation et allumez l'imprimante

Connettere il cavo di alimentazione e accendere la stampante

Anschließen des Netzkabels und Einschalten des Druckers

Conecte el cable de alimentación y encienda la impresora



-  **NOTE:** When you turn the printer on for the first time, the initial setup appears on the panel. If you do not start configuring the initial settings, the printer automatically restarts in three minutes. You can choose to run the initial setup wizard again at a later time if required using the operator panel.
-  **REMARQUE :** Lorsque vous allumez l'imprimante pour la première fois, la configuration initiale apparaît sur le panneau. Si vous ne commencez pas la configuration des réglages initiaux, l'imprimante redémarre dans les trois minutes. Vous pouvez, si vous le souhaitez, réexécuter ultérieurement l'assistant de configuration à l'aide du panneau de commande.
-  **NOTA:** Quando si accende la stampante per la prima volta, sul pannello sarà visualizzata la configurazione iniziale. se non si avvia la configurazione delle impostazioni iniziali, la stampante si riaccende automaticamente dopo tre minuti. È possibile scegliere di eseguire la procedura guidata di configurazione iniziale di nuovo in un secondo momento, se necessario durante l'utilizzo del pannello operatore.
-  **HINWEIS:** Wenn Sie den Drucker zum ersten Mal einschalten, wird die Ersteinrichtung im Display angezeigt. Wenn Sie die Konfiguration der Grundeinstellungen nicht starten, führt der Drucker nach drei Minuten automatisch einen Neustart durch. Sie können den Assistenten für die Ersteinrichtung später bei Bedarf erneut über die Bedienerkonsole ausführen.
-  **NOTA:** Cuando encienda la impresora por primera vez, aparecerá la pantalla de configuración inicial en el panel. Si no se comienza con el establecimiento de la configuración inicial, pasados tres minutos la impresora se reinicia automáticamente. Puede seleccionar ejecutar el asistente de configuración inicial más tarde si fuera necesario mediante el panel del operador.

6 Configure printer settings

Configurez les paramètres de l'imprimante | Configurare le impostazioni della stampante
Konfigurieren der Druckereinstellungen | Configure los ajustes de la impresora

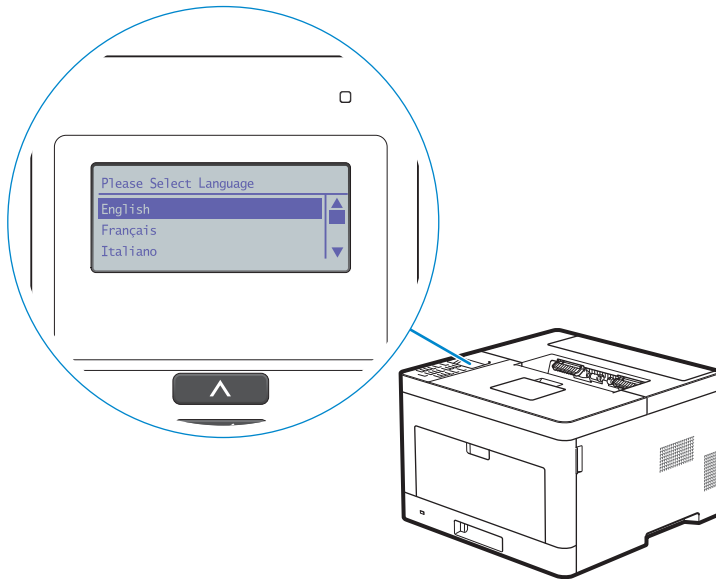
Set the language, time zone, date and time. After you finish setting up the printer, the printer restarts automatically.

Définissez la langue, le fuseau horaire, la date et l'heure. Une fois la configuration de l'imprimante terminée, l'imprimante redémarre automatiquement.

Impostare la lingua, il fuso orario, la data e l'ora. Dopo aver terminato la configurazione della stampante, questa si riavvia automaticamente.

Stellen Sie die Sprache, Zeitzone, Datum und Uhrzeit ein. Nachdem Sie den Drucker eingerichtet haben, startet der Drucker automatisch neu.

Ajuste el idioma, la zona horaria, la fecha y la hora. Después de terminar de configurar la impresora, esta se reinicia automáticamente.



7 Install drivers and utilities

Installez les pilotes et les utilitaires | Installare i driver e i programmi di utilità

Installieren der Treiber und Dienstprogramme | Instale controladores y utilidades

Insert the *Software and Documentation* disc in your computer.

Alternatively, go to dell.com/support, enter the Service Tag of your printer, download the latest software and driver, and then open the file that you downloaded.

Insérez le disque *Software and Documentation* dans votre ordinateur.

Vous pouvez également consulter la page dell.com/support, saisir le Service Tag de votre imprimante, télécharger la dernière version du logiciel et du pilote, puis ouvrir le fichier que vous avez téléchargé.

Inserire il disco *Software and Documentation* nel computer.


In alternativa, visitare il sito dell.com/support, inserire il Service Tag della stampante, scaricare l'ultimo software e driver, quindi aprire il file scaricato.


Legen Sie die CD *Software and Documentation* in den Computer ein.

Besuchen Sie alternativ dell.com/support, geben Sie das Service-Tag Ihres Druckers ein, laden Sie sich die aktuelle Software und den Treiber herunter, und öffnen Sie dann die heruntergeladene Datei.

Introduzca el disco *Software and Documentation* en el ordenador.

También puede ir a dell.com/support, introducir la Service Tag de la impresora, descargar el software y el controlador más recientes y después abrir el archivo que ha descargado.

 **NOTE:** Before you begin, for wired printer setup ensure that the printer is connected to your computer using an Ethernet or USB cable. For wireless printer setup ensure that there is no cable connected between the printer and your computer.

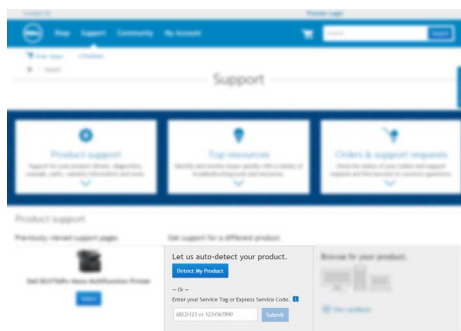
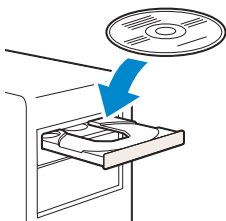
 **REMARQUE :** Dans le cas d'une connexion filaire, vérifiez avant de commencer que l'imprimante est correctement raccordée à l'ordinateur avec un câble Ethernet ou USB. Dans le cas d'une connexion sans fil, vérifiez qu'aucun câble ne relie l'imprimante à l'ordinateur.

 **NOTA:** Prima di iniziare, per la configurazione di stampanti collegate con cavo assicurarsi che la stampante sia connessa al computer mediante un cavo Ethernet o USB. Per la configurazione di una stampante wireless assicurarsi che non ci sia alcun cavo che collega la stampante e il computer.

 **HINWEIS:** Stellen Sie bei einer kabelgebundenen Druckereinrichtung sicher, dass der Drucker über ein Ethernet- oder USB-Kabel mit dem Computer verbunden ist, bevor Sie beginnen. Stellen Sie bei einer Drahtlosverbindung sicher, dass keine Kabelverbindung zwischen dem Drucker und Computer besteht.

 **NOTA:** Antes de comenzar, en la configuración de la impresora con cable, asegúrese de que la impresora esté conectada al ordenador con un cable Ethernet o USB. En la configuración de la impresora inalámbrica, asegúrese de que no hay ningún cable conectado entre la impresora y el ordenador.

www.dell.com/support



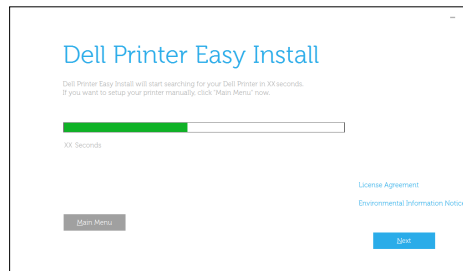
On the **Dell Printer Easy Install** window, click **Next**. **Dell Printer Easy Install** begins to search for your printer.

Sur la fenêtre **Dell Printer Easy Install**, cliquez sur **Suivant**. **Dell Printer Easy Install** lance la recherche de cette imprimante.

Nella finestra **Dell Printer Easy Install** fare clic su **Avanti**. **Dell Printer Easy Install** avvia la ricerca della stampante.

Klicken Sie im Fenster **Dell Printer Easy Install** auf **Weiter**. **Dell Printer Easy Install** beginnt die Suche nach dem Drucker.

En la ventana **Dell Printer Easy Install**, haga clic en **Siguiente**. **Dell Printer Easy Install** empieza a buscar esta impresora.



Wireless Printer

Imprimante sans fil | Stampante wireless
Drahtlos-Drucker | Impresora inalámbrica

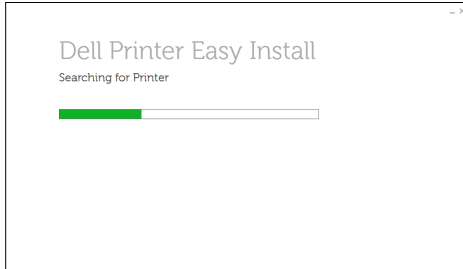
1 Wait for Dell Printer Easy Install wizard to find your printer.

Attendez que l'assistant Dell Printer Easy Install détecte votre imprimante.

Attendere che la procedura guidata Dell Printer Easy Install trovi la stampante.

Warten Sie, bis der Dell Printer Easy Install-Assistent den Drucker gefunden hat.

Espera a que el asistente de Dell Printer Easy Install encuentre la impresora.



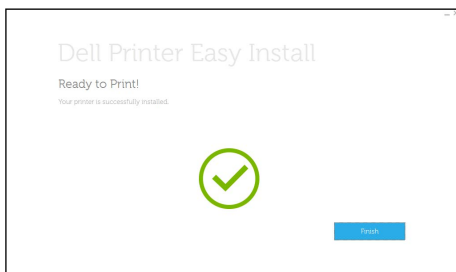
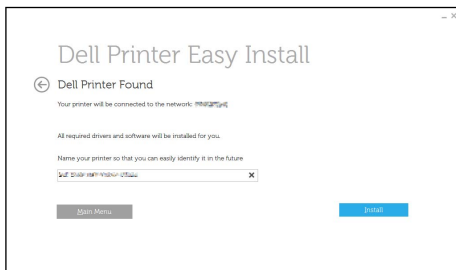
2 When the printer is found, click Install to complete the setup.

Si l'imprimante a été trouvée, cliquez sur Installer pour terminer la configuration.

Se la stampante viene trovata fare clic su Installa per completare la configurazione.

Wenn der Drucker gefunden wurde, klicken Sie auf Installieren, um die Einrichtung abzuschließen.

Si se encuentra la impresora, haga clic en Instalar para completar la configuración.



Ethernet Printer

Imprimante Ethernet | Stampante Ethernet

Ethernet-Drucker | Impresora Ethernet

1 Wait for Dell Printer Easy Install wizard to find your printer.

Attendez que l'assistant Dell Printer Easy Install détecte votre imprimante.

Attendere che la procedura guidata Dell Printer Easy Install trovi la stampante.

Warten Sie, bis der Dell Printer Easy Install-Assistent den Drucker gefunden hat.

Espere a que el asistente de Dell Printer Easy Install encuentre la impresora.

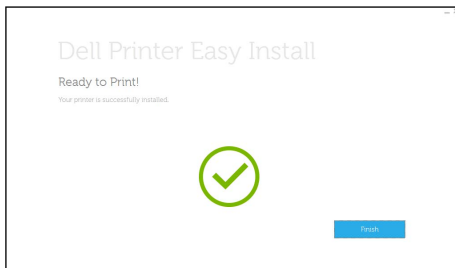
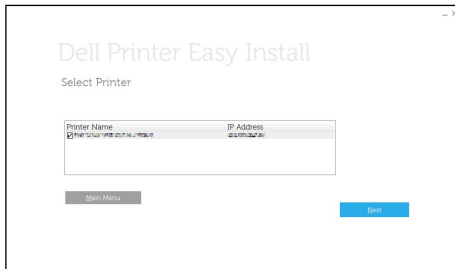
2 Select the printer, and then click Next to complete the setup.

Sélectionnez l'imprimante, puis cliquez sur Suivant pour terminer la configuration.

Selezionare la stampante, quindi fare clic su Avanti per completare la configurazione.

Wählen Sie den Drucker und klicken Sie dann auf Weiter, um die Einrichtung abzuschließen.

Seleccione la impresora y haga clic en Siguiente para completar la configuración.



USB Printer

Imprimante USB | Stampante USB

USB-Drucker | Impresora USB

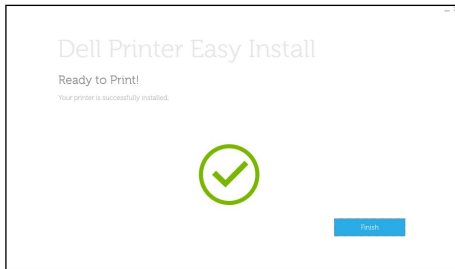
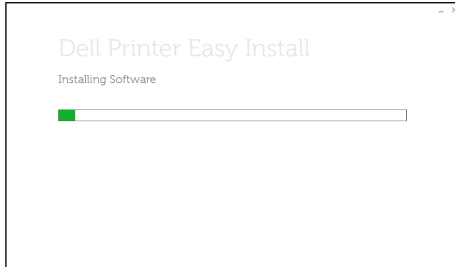
1 Wait for **Dell Printer Easy Install** wizard to find and install your printer.

Attendez que l'assistant **Dell Printer Easy Install** détecte et installe votre imprimante.

Attendere che la procedura guidata **Dell Printer Easy Install** trovi e installi la stampante.

Warten Sie, bis der **Dell Printer Easy Install**-Assistent den Drucker gefunden und installiert hat.

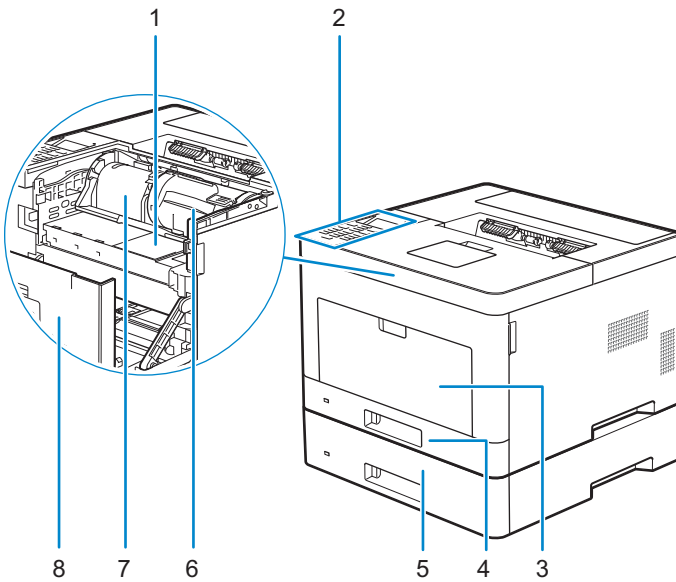
Espera a que el asistente de **Dell Printer Easy Install** encuentre e instale la impresora.



Printer Features

Caractéristiques de l'imprimante | Caratteristiche della stampante

Druckerfunktionen | Características de la impresora



- 1 Service Tag
- 2 Operator Panel
- 3 Multipurpose Feeder (MPF)
- 4 Tray1

- 5 Optional 550-Sheet Feeder (Tray2)
- 6 Toner Cartridge
- 7 Drum Cartridge
- 8 Front Cover

- 1 Service Tag
- 2 Panneau de commande
- 3 MPF
- 4 Bac1

- 5 Chargeur 550 feuilles en option (Bac2)
- 6 Cartouche de toner
- 7 Cartouche à tambour
- 8 Capot avant

- 1 Service Tag
- 2 Pannello operatore
- 3 Alimentatore multifunzione (Multipurpose Feeder, MPF)
- 4 Cassetto 1

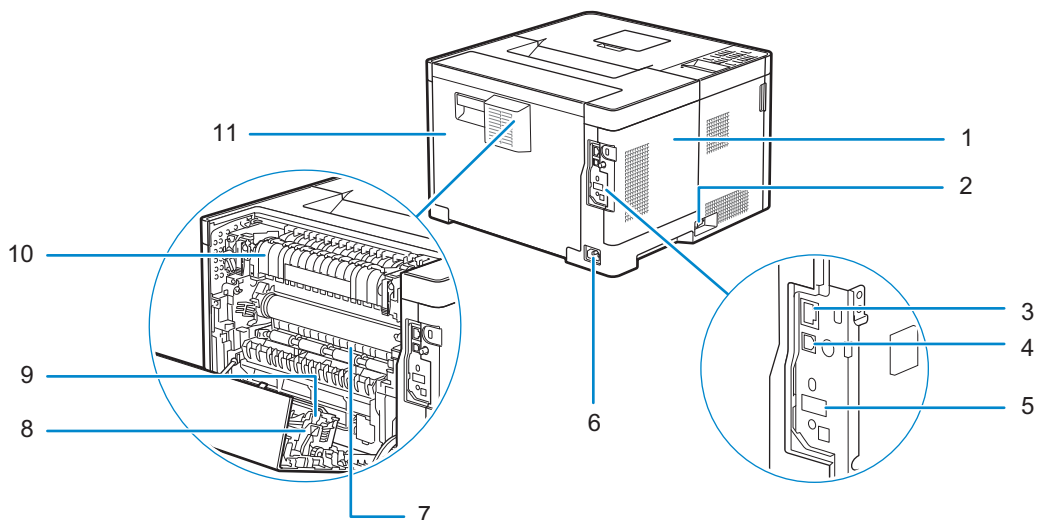
- 5 Alimentatore da 550 fogli opzionale (Cassetto 2)
- 6 Cartuccia toner
- 7 Cartuccia tamburo
- 8 Coperchio anteriore

- 1 Service Tag
- 2 Bedienerkonsole
- 3 Universalzuführung (MPF)
- 4 Fach 1

- 5 Optionale 550-Blatt-Zufuhr (Fach 2)
- 6 Tonerkassette
- 7 Trommeleinheit
- 8 Vordere Abdeckung

- 1 Service Tag
- 2 Panel del operador
- 3 Alimentador multifunción (MPF)
- 4 Bandeja 1

- 5 Alimentador de 550 hojas opcional (Bandeja2)
- 6 Cartucho de tóner
- 7 Cartucho de tambor
- 8 Cubierta frontal



- 1 Left Side Cover
- 2 Power Switch
- 3 Ethernet Port
- 4 USB Port
- 5 Wireless Adapter Socket
- 6 Power Connector

- 7 Chute
- 8 Duplex Unit
- 9 Transfer Unit
- 10 Fusing Unit
- 11 Rear Cover

- 1 Couvercle latéral gauche
- 2 Interrupteur d'alimentation
- 3 Port Ethernet
- 4 Port USB
- 5 Prise pour adaptateur sans fil
- 6 Connecteur d'alimentation

- 7 Chute
- 8 Unité recto verso
- 9 Unité de transfert
- 10 Module de fusion
- 11 Capot arrière

- 1 Coperchio laterale sinistro
- 2 Interruttore di alimentazione
- 3 Porta Ethernet
- 4 Porta USB
- 5 Presa dell'adattatore per rete wireless
- 6 Connettore di alimentazione

- 7 Scivolo
- 8 Unità duplex
- 9 Unità di trasferimento
- 10 Fusore
- 11 Coperchio posteriore

- 1 Linke Seitenabdeckung
- 2 Netzschalter
- 3 Ethernet-Anschluss
- 4 USB-Anschluss
- 5 WLAN-Adapteranschluss
- 6 Netzanschluss

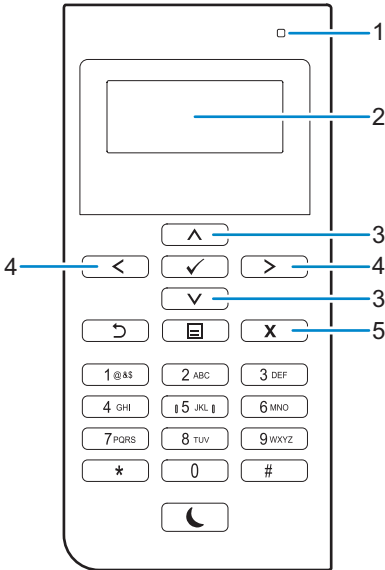
- 7 Schacht
- 8 Duplex-Einheit
- 9 Transfereinheit
- 10 Fixieranlage
- 11 Hintere Abdeckung

- | | | | |
|---|------------------------------------|----|---------------------------------|
| 1 | Cubierta lateral izquierda | 7 | Conducto |
| 2 | Interruptor principal | 8 | Unidad de impresión a dos caras |
| 3 | Puerto Ethernet | 9 | Unidad de transferencia |
| 4 | Puerto USB | 10 | Unidad del fusor |
| 5 | Conector del adaptador inalámbrico | 11 | Cubierta trasera |
| 6 | Conector de alimentación | | |

Operator Panel

Panneau de commande | Pannello operatore

Bedienerkonsole | Panel del operador



1 Ready / Error LED

DEL Prêt / Erreur

LED Pronto/Errore

Bereit-/Fehler-LED

LED de Listo / Error

Shows a green light when the printer is ready and shows an amber light when an error occurs.

Une lumière verte s'allume lorsque l'imprimante est prête, et une lumière orange s'allume en cas d'erreur.

Mostra una luce verde quando la stampante è pronta e mostra una luce color ambra quando si verifica un errore.

Wenn der Drucker bereit ist, leuchtet die Anzeige grün, wenn ein Fehler auftritt, leuchtet die Anzeige gelb.

Muestra una luz verde cuando la impresora está lista, y muestra una luz ámbar cuando se produce un error.

2 LCD Panel

Panneau LCD

Pannello LCD

LCD-Bedienfeld

Panel LCD

Displays various settings, instructions, and error messages.

Permet d'afficher divers réglages, instructions et messages d'erreur.

Visualizza varie impostazioni, istruzioni e messaggi di errore.

Zeigt verschiedene Einstellungen, Anweisungen und Fehlermeldungen an.

Muestra varios ajustes, instrucciones y mensajes de error.

3 button

Boutons  

Pulsante  

Taste  

Botón  

Moves the cursor or highlight up or down.

Permettent de déplacer le curseur ou la mise en surbrillance vers le haut ou vers le bas.

Sposta il cursore o evidenzia in alto o in basso.

Verschiebt den Cursor oder die Hervorhebung eines Elements nach oben oder unten.

Mueve el cursor o resalta hacia arriba o abajo.

4 button

Boutons  

Pulsante  

Taste  

Botón  

Moves the cursor or highlight right or left.

Permettent de déplacer le curseur ou la mise en surbrillance vers la droite ou vers la gauche.

Sposta il cursore o evidenzia a destra o a sinistra.

Verschiebt den Cursor oder die Hervorhebung eines Elements nach rechts oder links.

Mueve el cursor o resalta hacia derecha o izquierda.

5 (Cancel) button

Bouton  (Annuler)

Pulsante  (Annulla)

Taste  (Abbrechen)

Botón  (Cancelar)

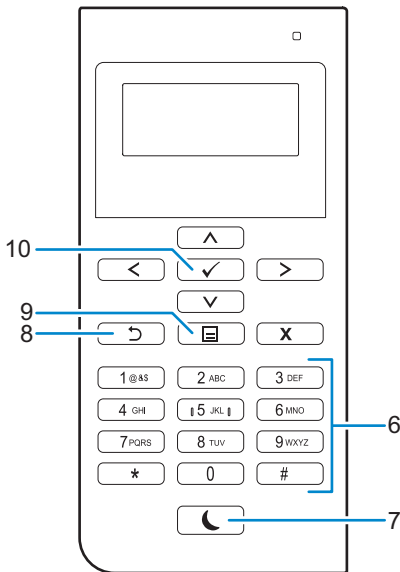
Cancel an active or a pending job.

Annule une tâche active ou en cours.

Annulla un processo attivo o in sospeso.

Ein aktiver oder ausstehender Auftrag wird abgebrochen.

Cancela los trabajos activos o pendientes.



6 Number Pad

Pavé numérique

Tastierino numerico

Ziffernblock

Teclado numérico

Enters numbers and characters.

Permet de saisir des caractères et des chiffres.

Consente di inserire caratteri e numeri.

Für die Eingabe von Ziffern und Zeichen.

Introduce números y caracteres.


7 (Power Saver) button

Bouton  (Economie d'énergie)

Pulsante  (Risparmio energetico)

Taste  (Energiesparfunktion)

Botón  (Ahorro de energía)

Enters or exits the Power Saver mode. When the printer is not used for a while, it enters the Power Saver mode to reduce power consumption. When the Power Saver mode is active, the  (Power Saver) button blinks.

Permet d'entrer ou de sortir du mode d'économie d'énergie. Si l'imprimante n'est pas utilisée pendant une longue durée, elle entre en mode d'économie d'énergie pour réduire sa consommation d'énergie. Lorsque le mode d'économie d'énergie est activé, le bouton  (Economie d'énergie) clignote.

Consente di entrare e uscire dalla modalità di Risparmio energetico. Quando la stampante non viene utilizzata per un certo tempo, il sistema entra automaticamente in modalità di Risparmio energetico per ridurre il consumo di energia. Quando è attiva la modalità di Risparmio energetico, il pulsante  (Risparmio energetico) lampeggia.

Aktiviert bzw. deaktiviert den Energiesparmodus. Wenn der Drucker über einen längeren Zeitraum nicht bedient wird, wird der Energiesparmodus aktiviert, um den Stromverbrauch zu senken. Wenn der Energiesparmodus aktiviert ist, blinkt die Taste  (Energiesparfunktion).

Accede o sale del modo Ahorro de energía. Cuando la impresora no se ha usado durante un cierto tiempo, entra en modo de Ahorro de energía para reducir el consumo energético. Cuando el modo de Ahorro de energía está activo, el botón  (Ahorro de energía) parpadea.

8 (Back) button

Bouton  (Retour)

Pulsante  (Indietro)

Taste  (Zurück)

Botón  (Retroceder)

Returns to the previous screen.

Permet de revenir à l'écran précédent.

Ritorna alla schermata precedente.

Kehrt zum vorigen Bildschirm zurück.

Regresa a la pantalla anterior.

9 (Menu) button

Bouton  (Menu)

Pulsante  (Menu)

Taste  (Menü)

Botón  (Menú)

Moves to the top level of the menu.

Permet de se déplacer vers le haut du menu.

Porta al livello più alto del menu.

Führt zur obersten Ebene des Menüs.

Lleva al nivel superior del menú.

10 (Set) button

Bouton  (Valider)

Pulsante  (Imposta)

Taste  (Einstellen)

Botón  (Aceptar)

Confirms the entry of values.

Confirme les saisies des valeurs.

Conferma l'inserimento di valori.

Bestätigt die Eingabe von Werten.

Confirma la introducción de valores.

Tips and Tricks

Trucs et astuces | Suggestimenti

Tipps und Tricks | Consejos y sugerencias

Setting up a wireless connection

Établissement d'une connexion sans fil | Impostazione di una connessione wireless

Einrichten einer Wireless-Verbindung | Configuración de una conexión inalámbrica

1 Insert the *Software and Documentation* disc that is provided with the printer into your computer.
The **Dell Printer Easy Install** program launches automatically.

2 Click **Main Menu**.

3 Click **Change**.

4 Select **Configure the wireless network settings**, and then click **Next**.

5 Follow the instructions on the screen, and configure the wireless settings of the printer.

1 Insérez dans l'ordinateur le disque *Software and Documentation* fourni avec l'imprimante.
Le programme **Dell Printer Easy Install** démarre automatiquement.

2 Cliquez sur **Menu principal**.

3 Cliquez sur **Changer**.

4 Sélectionnez **Configuration des paramètres réseau sans fil**, puis cliquez sur **Suivant**.

5 Suivez les instructions à l'écran, puis configurez les paramètres sans fil de l'imprimante.

1 Inserire nel computer il disco *Software and Documentation* fornito con la stampante.
Il programma **Dell Printer Easy Install** viene avviato automaticamente.

2 Fare clic su **Menu principale**.

3 Fare clic su **Modifica**.

4 Selezionare **Configurare le impostazioni di rete wireless** e quindi **Avanti**.

5 Seguire le istruzioni visualizzate a schermo e configurare le impostazioni wireless della stampante.

1 Legen Sie die mit dem Drucker gelieferte Disc *Software and Documentation* in Ihren Computer ein.
Das Programm **Dell Printer Easy Install** wird automatisch gestartet.

2 Klicken Sie auf **Hauptmenü**.

3 Klicken Sie auf **Ändern**.

4 Wählen Sie **Zur Einrichtung der Drahtlosnetzwerkeinstellungen**, und klicken Sie auf **Weiter**.

5 Befolgen Sie die Anweisungen auf dem Bildschirm und konfigurieren Sie die Wireless-Einstellungen des Druckers.

1 Introduzca el disco *Software and Documentation* suministrado con la impresora en su ordenador.
El programa **Dell Printer Easy Install** se inicia automáticamente.

2 Haga clic en **Menú principal**.

3 Haga clic en **Cambiar**.

4 Seleccione **Configure los ajustes de la red inalámbrica** y, a continuación, haga clic en **Siguiente**.

5 Siga las instrucciones en pantalla y configure los ajustes inalámbricos de la impresora.

Wireless Setup Issues

Problèmes de configuration sans fil | Problemi con l'impostazione wireless

Probleme bei der Wireless-Einrichtung | Problemas con la configuración inalámbrica

Problem	Action
Cannot setup wireless connection.	Ensure the wireless adapter is securely inserted to the correct slot. Ensure that the Ethernet cable is disconnected from the printer. Ensure that Wi-Fi is set to On. For more information, see your <i>User's Guide</i> . The firewall on your computer may be blocking communication with your printer. Try disabling the firewall on your computer.
Cannot setup wireless connection with WPS (Wi-Fi Protected Setup).	Ensure that the security setting of the wireless LAN access point or router is WPA or WPA2. (WEP is not supported on WPS.)
Cannot setup wireless connection with the WPS-PBC (Wi-Fi Protected Setup-Push Button Configuration).	Press the WPS button on the wireless LAN access point or router within two minutes after starting the WPS operation on the printer. For details about the wireless LAN access point or router, see the manual supplied with the wireless LAN access point or router.
Cannot setup wireless connection with WPS-PIN (Wi-Fi Protected Setup-Personal Identification Number).	Check if the PIN you have entered on the computer is correct.
Problème	Action
Impossible d'établir une connexion sans fil.	Vérifiez si l'adaptateur sans fil est bien inséré dans le bon logement. Assurez-vous que le câble Ethernet est débranché de l'imprimante. Vérifiez que le Wi-Fi est réglé sur Activé. Pour plus d'informations, reportez-vous à votre <i>Guide de l'utilisateur</i> . Il est possible que le pare-feu de votre ordinateur bloque la communication avec votre imprimante. Essayez de désactiver le pare-feu de votre ordinateur.
Impossible d'établir la connexion sans fil avec le WPS (Wi-Fi Protected Setup).	Vérifiez que le paramètre de sécurité du routeur ou point d'accès au réseau local sans fil est le WPA ou le WPA2. (Le WEP n'est pas pris en charge sur le WPS.)
Impossible d'établir la connexion sans fil avec le WPS-PBC (Wi-Fi Protected Setup-Push Button Configuration).	Appuyez sur le bouton WPS du routeur ou point d'accès au réseau local sans fil dans les deux minutes suivant le début de l'utilisation du WPS sur l'imprimante. Pour plus de détails sur le routeur ou point d'accès au réseau local sans fil, reportez-vous au manuel fourni avec celui-ci.
Impossible d'établir la connexion sans fil avec le WPS-PIN (Wi-Fi Protected Setup-Personal Identification Number).	Vérifiez si le code PIN que vous avez saisi sur l'ordinateur est correct.

Problema	Operazioni da effettuare
Impossibile impostare la connessione wireless.	<p>Verificare che l'adattatore per rete wireless sia inserito correttamente nello slot corrispondente.</p> <p>Assicurarsi che il cavo Ethernet sia scollegato dalla stampante.</p> <p>Assicurarsi che Wi-Fi sia attivato. Per maggiori informazioni, vedere la <i>Guida per l'utente</i>.</p> <p>Il firewall del computer potrebbe bloccare la comunicazione con la stampante. Provare a disabilitare il firewall del computer.</p>
Impossibile impostare la connessione wireless utilizzando WPS (Wi-Fi Protected Setup).	Verificare che l'impostazione di protezione del punto di accesso LAN o del router sia WPA o WPA2 (WEP non è supportato da WPS).
Impossibile impostare la connessione wireless utilizzando WPS-PBC (Wi-Fi Protected Setup-Push Button Configuration).	Premere il pulsante WPS sul punto di accesso LAN wireless o sul router entro due minuti dall'avvio dell'operazione WPS sulla stampante. Per ulteriori informazioni sul punto di accesso LAN wireless o sul router, consultare la documentazione fornita con il punto di accesso LAN wireless o con il router.
Impossibile impostare la connessione wireless utilizzando WPS-PIN (Wi-Fi Protected Setup-Personal Identification Number).	Verificare che il PIN inserito nel computer sia corretto.

Problem	Maßnahme
Die Wireless-Verbindung kann nicht eingerichtet werden.	<p>Stellen Sie sicher, dass der WLAN-Adapter auf dem richtigen Steckplatz fest eingesetzt ist.</p> <p>Stellen Sie sicher, dass das Ethernet-Kabel vom Drucker getrennt ist.</p> <p>Stellen Sie sicher, dass Wi-Fi auf Ein gesetzt ist. Weitere Informationen finden Sie in Ihrem <i>Benutzerhandbuch</i>.</p> <p>Die Firewall des Computers blockiert möglicherweise die Kommunikation mit dem Drucker. Deaktivieren Sie testweise die Firewall des Computers.</p>
Die Wireless-Verbindung kann nicht mit WPS (Wi-Fi Protected Setup) eingerichtet werden.	Stellen Sie sicher, dass die Sicherheitseinstellung des WLAN-Access Points oder Routers auf WPA oder WPA2 eingestellt ist. (WEP wird bei WPS nicht unterstützt.)
Die Wireless-Verbindung kann nicht mit WPS-PBC (Wi-Fi Protected Setup-Push Button Configuration) eingerichtet werden.	Drücken Sie die WPS-Taste am WLAN-Access Point oder Router innerhalb von zwei Minuten, nachdem Sie den WPS-Vorgang beim Drucker gestartet haben. Ausführliche Informationen zum WLAN-Access Point oder Router finden Sie in der Bedienungsanleitung im Lieferumfang des WLAN-Access Points oder Routers.
Die Wireless-Verbindung kann nicht mit WPS-PIN (Wi-Fi Protected Setup-Personal Identification Number) eingerichtet werden.	Überprüfen Sie, ob die beim Computer eingegebene PIN korrekt ist.

Problema	Acción
No se puede configurar la conexión inalámbrica.	<p data-bbox="467 148 1255 205">Asegúrese de que el adaptador inalámbrico está insertado de forma segura en la ranura correcta.</p> <p data-bbox="467 215 1255 243">Asegúrese de que el cable Ethernet esté desconectado de la impresora.</p> <p data-bbox="467 253 1255 310">Asegúrese de que Wi-Fi está ajustado en Activado. Si desea más información, consulte la <i>Guía del usuario</i>.</p> <p data-bbox="467 319 1255 376">El cortafuegos del ordenador puede estar bloqueando la comunicación con la impresora. Intente deshabilitar el cortafuegos de la impresora.</p>
No se puede configurar la conexión inalámbrica con WPS (Wi-Fi Protected Setup).	Asegúrese de que la configuración de seguridad del punto de acceso inalámbrico de la LAN sea WPA o WPA2. (WEP no se admite en WPS.)
No se puede configurar la conexión inalámbrica con WPS-PBC (Wi-Fi Protected Setup-Push Button Configuration).	Pulse el botón WPS en el punto de acceso inalámbrico de la LAN o el router antes de que transcurran dos minutos desde el inicio de la operación WPS en la impresora. Si desea más información sobre el punto de acceso inalámbrico de la LAN o el router, consulte el manual que se proporciona con el punto de acceso inalámbrico de la LAN o el router.
No se puede configurar la conexión inalámbrica con WPS-PIN (Wi-Fi Protected Setup-Personal Identification Number).	Compruebe si el PIN que ha introducido en el ordenador es correcto.


Identifying the location of paper jams

Localisation de l'emplacement des bourrages papier

Individuazione della posizione degli inceppamenti


Identifizieren der Position eines Papierstaus

Identificación de la ubicación de atascos de papel

 **CAUTION:** Do not attempt to clear any jams using tools or instruments. This may permanently damage the printer.

 **ATTENTION :** N'essayez pas d'éliminer les bourrages à l'aide d'outils ou d'instruments. L'imprimante pourrait être définitivement endommagée.

 **ATTENZIONE:** Non tentare di rimuovere l'inceppamento con attrezzi o strumenti. Ciò potrebbe causare danni permanenti alla stampante.

 **ACHTUNG:** Verwenden Sie keine Werkzeuge oder andere Gegenstände, um Papierstaus zu beseitigen. Dadurch könnte der Drucker irreparabel beschädigt werden.

 **PRECAUCIÓN:** No intente eliminar atascos con herramientas o instrumentos. Esto podría dañar la impresora para siempre.

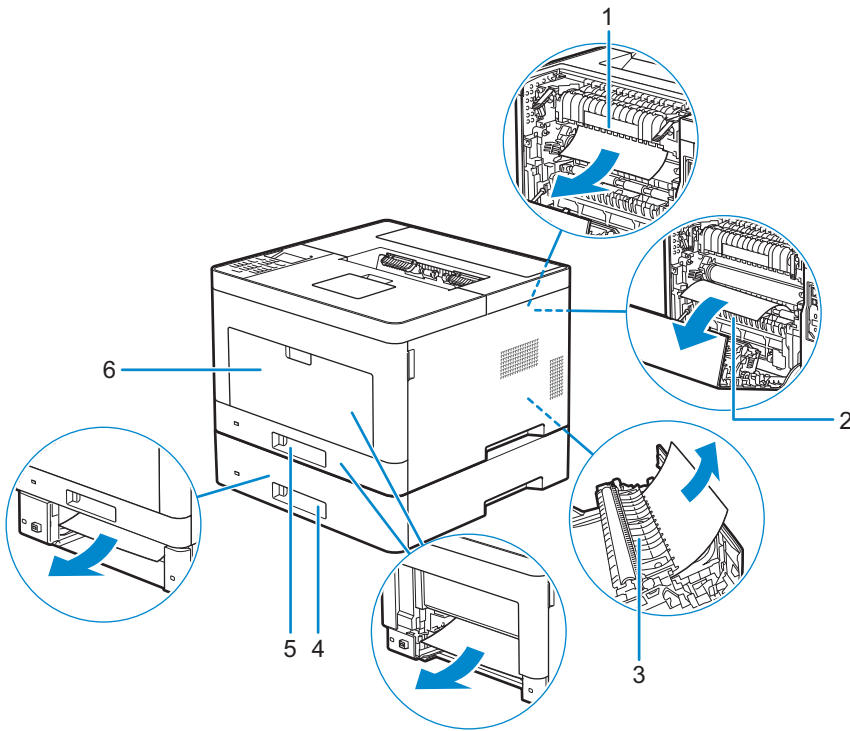
The following illustration shows where paper jams may occur along the print media path.

L'illustration suivante montre les emplacements possibles des bourrages papier le long du cheminement du support imprimé.

La seguente figura mostra le aree in cui si verificano gli inceppamenti lungo il percorso dei supporti di stampa.

Die folgende Abbildung zeigt die Bereiche des Papierwegs, in denen Papierstaus auftreten können.

En la siguiente ilustración se muestra dónde se pueden producir los atascos de papel en la trayectoria del material de impresión.



- | | | | |
|----------|--------------------|----------|----------------------------------|
| 1 | Fusing Unit | 4 | Optional 550-Sheet Feeder |
| 2 | Regi Roll | 5 | Tray1 |
| 3 | Duplex Unit | 6 | MPF |

- | | | | |
|----------|--------------------------|----------|--|
| 1 | Module de fusion | 4 | Chargeur 550 feuilles en option |
| 2 | Rouleau chauffant | 5 | Bac1 |
| 3 | Unité recto verso | 6 | MPF |

- | | | | |
|----------|---------------------|----------|---|
| 1 | Fusore | 4 | Alimentatore 550 fogli opzionale |
| 2 | Regi Roll | 5 | Cassetto 1 |
| 3 | Unità duplex | 6 | MPF |

- | | | | |
|----------|-----------------------|----------|-----------------------------------|
| 1 | Fixieranlage | 4 | Optionale 550-Blatt-Zufuhr |
| 2 | Regi Roll | 5 | Fach 1 |
| 3 | Duplex-Einheit | 6 | MPF |

- | | | | |
|----------|--|----------|--|
| 1 | Unidad del fusor | 4 | Alimentador de 550 hojas opcional |
| 2 | Regi Roll | 5 | Bandeja 1 |
| 3 | Unidad de impresión a dos caras | 6 | MPF |

Printing on Envelopes

Impression sur des enveloppes | Stampa sulle buste

Bedrucken von Umschlägen | Impresión en sobres


To print on envelopes with better print quality, set the printer to the envelope mode.

Pour garantir une qualité d'impression optimale sur des enveloppes, configurez l'imprimante en mode Enveloppe.

Per stampare su buste con una qualità di stampa migliore, impostare la stampante in modalità busta.

Um Umschläge mit besserer Druckqualität zu drucken, stellen Sie den Drucker auf den Umschlagmodus ein.

Para imprimir en sobres con la mejor calidad de impresión posible, seleccione el modo sobres en la impresora.


 **NOTE:** Print jobs can be done on envelopes even when the printer is not set to the envelope mode. To get the better print results, set the printer to the envelope mode.

 **REMARQUE :** Il est possible d'imprimer des enveloppes même lorsque l'imprimante n'est pas configurée en mode Enveloppe. Pour obtenir de meilleurs résultats, réglez l'imprimante sur le mode Enveloppe.

 **NOTA:** I processi di stampa possono essere eseguiti su buste anche quando non è impostata la modalità busta per la stampante. Per ottenere migliori risultati di stampa, impostare la modalità busta per la stampante.

 **HINWEIS:** Druckaufträge können auf Umschlägen ausgeführt werden, auch wenn der Drucker nicht auf den Umschlagmodus eingestellt ist. Um bessere Druckergebnisse zu erhalten, stellen Sie den Drucker auf den Umschlagmodus ein.

 **NOTA:** Es posible imprimir en sobres aunque el modo sobres no esté configurado en la impresora. Para obtener los mejores resultados de impresión posibles, seleccione el modo sobres en la impresora.

 **NOTE:** When the printer is in the envelope mode, print jobs cannot be done while the paper type is set to other than envelopes.

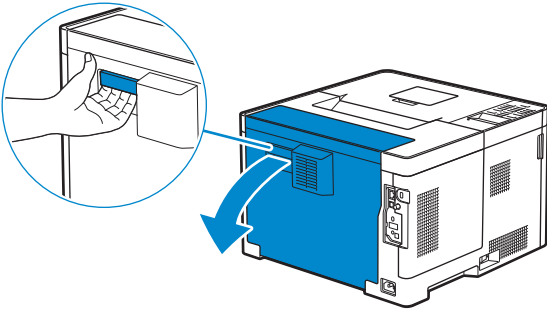
 **REMARQUE :** Lorsque l'imprimante est en mode Enveloppe, il est impossible de lancer des travaux d'impression tant que vous ne choisissez pas le type de papier Enveloppe.

 **NOTA:** Quando la stampante è in modalità busta, i processi di stampa non possono essere eseguiti mentre è impostato un tipo di carta diverso dalle buste.

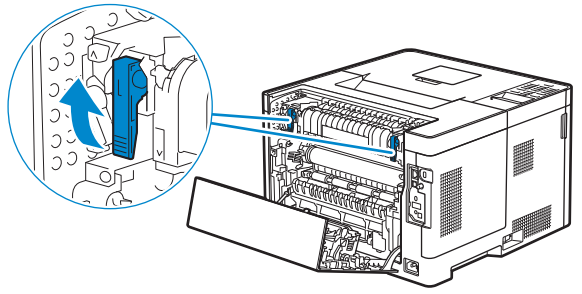
 **HINWEIS:** Wenn sich der Drucker im Umschlagmodus befindet, können Druckaufträge nicht ausgeführt werden, während die Papiersorte auf eine andere Sorte als Umschläge eingestellt ist.

 **NOTA:** Cuando el modo sobres está seleccionado en la impresora, no pueden procesarse trabajos de impresión si el tipo de papel configurado no es sobres.

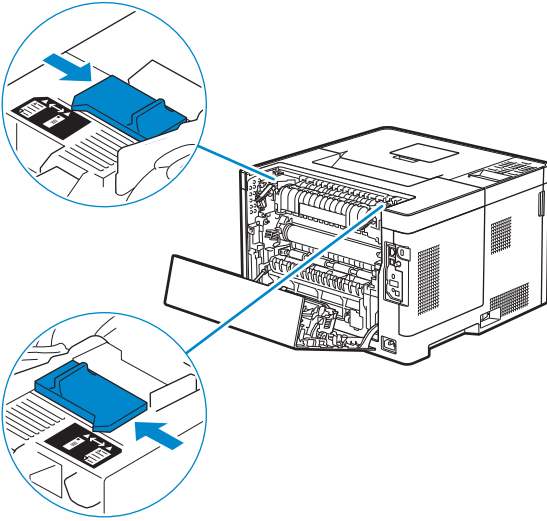
①



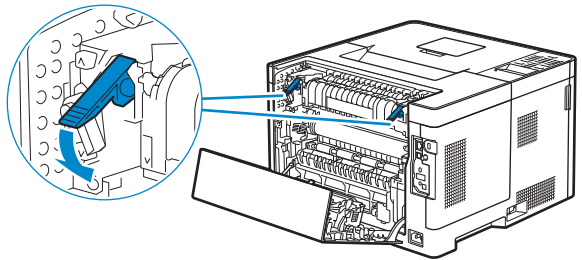
②



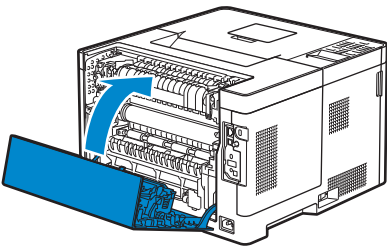
③



④



⑤



Replacing the toner cartridge

Remplacement de la cartouche de toner | Sostituzione della cartuccia del toner

Ersetzen der Tonerkassette | Sustitución del cartucho de tóner

To replace the toner cartridge, see "Maintaining Your Printer" in the *User's Guide*

Pour remplacer la cartouche de toner, reportez-vous à la section "Entretien de votre imprimante" du *Guide de l'utilisateur*.

Per sostituire la cartuccia del toner, consultare "Manutenzione della stampante" nella *Guida per l'utente*

Um die Tonerkassette zu ersetzen, schlagen Sie unter "Wartung des Druckers" in der *Benutzerhandbuch* nach.

Para sustituir el cartucho de tóner, consulte "Mantenimiento de la impresora" en la *Guía del usuario*

Cleaning the printer

Nettoyage de l'imprimante | Pulizia della stampante

Reinigen des Druckers | Limpieza de la impresora

To clean the printer, see "Maintaining Your Printer" in the *User's Guide*

Pour nettoyer l'imprimante, reportez-vous à la section "Entretien de votre imprimante" du *Guide de l'utilisateur*.

Per pulire la stampante, consultare "Manutenzione della stampante" nella *Guida per l'utente*

Um den Drucker zu reinigen, schlagen Sie unter "Wartung des Druckers" in der *Benutzerhandbuch* nach.

Para limpiar la impresora, consulte "Mantenimiento de la impresora" en la *Guía del usuario*

Configuring Auto Power Off via Operator Panel

Configuration mise hors tension automatique via le panneau de commande

Configurazione di spegnimento automatico sul quadro di comando

Konfigurieren von automatische Gerät ausgeschaltet über Operator Panel

Configuración del apagado automático a través del panel del operador

This printer is equipped with an "Auto Power Off" feature, to help conserve power consumption. By default, this feature automatically turns the printer off after 3 hours of inactivity.

Users may enable/disable this feature using the menu setting located on the operator-panel of the printer:

Menu / Admin Settings / System Settings / Power Saver Timer / Power Off Timer

Cette imprimante est équipée d'une fonctionnalité "Mise hors tension automatique", permettant de réduire la consommation d'énergie. Par défaut, cette fonction met automatiquement l'imprimante hors tension au bout de 3 heures d'inactivité.

Les utilisateurs peuvent activer / désactiver cette fonction en utilisant le menu de réglage situé sur le panneau de l'opérateur de l'imprimante :

Menu / Paramètres Admin / Paramètres système / Mode économie d'énergie / Minuterie mise hors tension

La stampante è dotata di un "Spegnimento automatico", funzione che per permette di avere un notevole risparmio energetico. Questo tipo di applicazione, spegne automaticamente la stampante dopo 3 ore di inattività.

Gli utenti possono abilitare / disabilitare questa funzione tramite l'impostazione del menu situato sul pannello di controllo della stampante:

Menu / Impostazioni ammin / Impostazioni sistema/ Timer risparmio energetico / Timer disattivazione

Dieser Drucker ist mit einer "Automatische Gerät ausgeschaltet"-Funktion ausgestattet, um Strom sparen zu helfen. Standardmäßig schaltet diese Funktion den Drucker nach 3 Stunden Inaktivität aus.






Benutzer können diese Funktion über das Menü Einstellungen auf dem Operator-Panel des Druckers aktivieren/ deaktivieren:

Menü / Admin-Einstellungen / Systemeinstellungen / Energiesparintervall / Abschaltintervall

Esta impresora está equipada con una función de "Apagado automático", para ayudar a ahorrar el consumo de energía. Por defecto, esta función se activa automáticamente la impresora después de 3 horas de inactividad.

Los usuarios pueden activar / desactivar esta función mediante la configuración del menú situado en el operador del panel de la impresora:

Menú / Configuración de administración / Configuración del sistema / Intervalo de ahorro de energía / Temporizador de apagado

-  **NOTE:** When the printer is connected to a network via Ethernet or Wireless and Power Off Timer is set to Auto Detect, the printer will not turn off automatically.
-  **REMARQUE :** Lorsque l'imprimante est connectée à un réseau par Ethernet ou par l'intermédiaire d'un réseau sans fil et que la fonction Temporisateur hors tension est réglée sur Détection auto, l'imprimante ne sera pas mise hors tension automatiquement.
-  **NOTA:** Quando si collega la stampante a una rete via Ethernet o wireless ed è impostata l'opzione Ril. autom. per Timer disattivazione, la stampante non si spegnerà automaticamente.
-  **HINWEIS:** Wenn der Drucker über Ethernet oder WLAN an ein Netzwerk angeschlossen ist und der Abschalttimer auf Automatisch eingestellt wurde, schaltet der Drucker sich nicht automatisch aus.
-  **NOTA:** Cuando la impresora está conectada a una red a través de Ethernet o de una conexión inalámbrica y Temporizador de apagado está ajustado en Autodetectar, la impresora no se apagará automáticamente.

Ordering Supplies

Commandes de fournitures | Ordinare i materiali di consumo

Bestellen von Verbrauchsmaterial | Pedido de suministros

You can order consumables such as toner cartridge and drum cartridge from Dell online when using a networked printer. Type the IP address of your printer in your web browser, launch the **Dell Printer Configuration Web Tool**, and click the **Order Supplies at:** to order consumables for your printer.

1 Launch **Dell Supplies Management System**.

- Windows 8 or 8.1: After pointing to the bottom right corner of the screen to display the menu bar (charms bar), click **Search** → **Apps** to enter "Dell Supplies Management System" in the search box → **Dell Supplies Management System**.
- Windows 7: Click **Start** → **All Programs** → **Dell Printers** → **Dell Smart Printer - S2810dn** → **Dell Supplies Management System**.

The **Dell Supplies Management System** window appears.

2 Select your printer from the **Select Printer Model** list.

3 If you are ordering from the web:

a Select a URL from the **Select Reorder URL** list.

b Click **Visit Dell printer supplies ordering web site**.



NOTE: When you cannot get information from the printer automatically by two-way communication, a window that prompts you to type the Service Tag appears. Type your Dell printer Service Tag in the field provided. See the **Printer Features** section of this document to locate the Service Tag of your printer.

If you are ordering by phone, call the number that appears in the **Order by Phone** section.

Vous pouvez commander des fournitures telles qu'une cartouche de toner et une cartouche à tambour, sur le site Internet Dell si vous utilisez une imprimante connectée en réseau. Saisissez l'adresse IP de votre imprimante dans votre navigateur Internet, lancez le **Dell Printer Configuration Web Tool**, puis cliquez sur **Commander des fournitures à :** pour commander les fournitures adaptées à votre imprimante.

1 Lancez **Système de gestion de fournitures Dell**.

- Windows 8 ou 8.1 : Pointez dans l'angle inférieur droit de l'écran pour afficher la barre de menus (barre talismans), puis cliquez sur **Rechercher** → **Applications** pour saisir "Système de gestion de fournitures Dell" dans la zone de recherche → **Système de gestion de fournitures Dell**.
- Windows 7 : Cliquez sur **Démarrer** → **Tous les programmes** → **Imprimantes Dell** → **Dell Smart Printer - S2810dn** → **Système de gestion de fournitures Dell**.

La fenêtre **Système de gestion de fournitures Dell** apparaît.

2 Sélectionnez votre imprimante dans la liste **Sélectionner le Modèle de l'imprimante**.

3 Si vous commandez depuis le Web :

a Sélectionnez un URL dans la liste **Sélectionner URL de commandes**.

b Cliquez sur **Visitez le site Internet Dell de commande de fournitures d'imprimantes**.



REMARQUE : Si vous ne parvenez pas à obtenir automatiquement les informations depuis l'imprimante à l'aide de la communication directe, une fenêtre s'ouvrira, vous invitant à saisir le Service Tag. Saisissez le Service Tag de votre imprimante Dell dans le champ prévu à cet effet. Reportez-vous à la section **Caractéristiques de l'imprimante** de ce document pour savoir où trouver le Service Tag de votre imprimante.

Si vous commandez par téléphone, composez le numéro qui s'affiche sous le titre **Commander par téléphone**.

Utilizzando una stampante collegata in rete, è possibile ordinare materiali di consumo, come una cartuccia del toner e una cartuccia a tamburo, direttamente da Dell online. Digitare l'indirizzo IP della stampante nel browser Web, avviare **Dell Printer Configuration Web Tool** e fare clic su **Ordinare i materiali consumabili a**: per ordinare materiali consumabili per la stampante.

1 Lanciare **Sistema di gestione forniture Dell**.

- Windows 8 o 8.1: Puntare sull'angolo inferiore destro della schermata per visualizzare la barra dei menu (barra icone promemoria), selezionare **Cerca** → **App** per accedere al "Sistema di gestione forniture Dell" nella finestra di ricerca → **Sistema di gestione forniture Dell**.
- Windows 7: Fare clic su **Start** → **Tutti i programmi** → **Dell Stampanti** → **Dell Smart Printer - S2810dn** → **Sistema di gestione forniture Dell**.

Verrà visualizzata la finestra **Sistema di gestione forniture Dell**.

2 Selezionare la stampante dall'elenco **Seleziona Modello stampante**.

3 Se si ordina da Web:

a Selezionare un URL dall'elenco **Seleziona riordina URL**.

b Fare clic su **Visita il sito Web per gli ordini di forniture per stampanti Dell**.



NOTA: Quando non è possibile ottenere informazioni dalla stampante automaticamente tramite comunicazione a due vie, viene visualizzata una finestra che chiede di digitare il Service Tag assistenza. Immettere il Service Tag assistenza Dell nel campo apposito. Esaminare la sezione delle Caratteristiche della stampante di questo documento per individuare il Service Tag della stampante.

Se si ordina al telefono, chiamare il numero visualizzato nella sezione **Ordine telefonico**.

Sie können Verbrauchsmaterialien, wie Tonerkassetten und Trommeleinheiten, von Dell online bestellen, wenn Sie einen vernetzten Drucker verwenden. Geben Sie die IP-Adresse Ihres Druckers in Ihren Webbrowser ein, starten Sie das **Dell Printer Configuration Web Tool**, und klicken Sie auf **Verbrauchsmaterialien bestellen bei**:, um Verbrauchsmaterial für Ihren Drucker zu bestellen.

1 Starten Sie das **Dell Verwaltungssystem für Verbrauchsmaterialien**.

- Windows 8 oder 8.1: Zeigen Sie auf die untere rechte Ecke des Bildschirms, um die Menüleiste (Charms-Leiste) anzuzeigen, klicken Sie auf **Suche** → **Apps** geben Sie "Dell Verwaltungssystem für Verbrauchsmaterialien" im Suchfeld ein → **Dell Verwaltungssystem für Verbrauchsmaterialien**.
- Windows 7: Klicken Sie auf **Start** → **Alle Programme** → **Dell Drucker** → **Dell Smart Printer - S2810dn** → **Dell Verwaltungssystem für Verbrauchsmaterialien**.

Das Fenster **Dell Verwaltungssystem für Verbrauchsmaterialien** wird angezeigt.

2 Wählen Sie Ihren Drucker über **Druckermodell auswählen**.

3 Internetbestellung:

a Wählen Sie eine URL über **URL für Nachbestellungen wählen aus**.

b Klicken Sie auf **Besuchen Sie die Website zum Bestellen von Druckerconsummaterial von Dell**.



HINWEIS: Wenn Sie nicht automatisch über die bidirektionale Kommunikation Informationen vom Drucker abrufen können, wird ein Fenster angezeigt, in dem Sie aufgefordert werden, das Service Tag einzugeben. Geben Sie das Service Tag Ihres Dell-Druckers in das dafür vorgesehene Feld ein. Informationen zur Position des Service Tag des Druckers finden Sie im Abschnitt Druckerfunktionen dieses Dokuments.

Wenn Sie telefonisch bestellen möchten, rufen Sie die Nummer an, die im Abschnitt **Telefonisch bestellen** angezeigt wird.

Si la impresora está conectada a la red, podrá solicitar consumibles, tales como cartuchos de tóner y cartuchos de tambor a Dell en línea. Escriba la dirección IP de la impresora en el explorador web e inicie **Dell Printer Configuration Web Tool** y haga clic en **Realice el pedido de suministros en:** para realizar el pedido de suministros para la impresora.

1 Inicie **Sistema de Administración de Suministros Dell**.

- Windows 8 o 8.1: Apunte a la esquina inferior derecha de la pantalla para mostrar la barra de menús (barra de acceso), haga clic en **Buscar** → **Aplicaciones** para introducir "Sistema de Administración de Suministros Dell" en el cuadro de búsqueda → **Sistema de Administración de Suministros Dell**.
- Windows 7: Haga clic en **Inicio** → **Todos los programas** → **Impresoras Dell** → **Dell Smart Printer - S2810dn** → **Sistema de Administración de Suministros Dell**.

Aparecerá la ventana **Sistema de Administración de Suministros Dell**.

2 Seleccione su impresora en la lista **Seleccionar Modelo de impresora**.

3 Si realiza el pedido desde la Web:

a Seleccione una dirección URL de la lista **Seleccionar URL para pedidos nuevos**.

b Haga clic en **Visite el sitio Web de pedidos de suministros de la impresora Dell**.



NOTA: Cuando no se pueda obtener información de la impresora de forma automática mediante comunicación bidireccional, aparecerá una ventana en la que se solicita que escriba el número de la Service Tag. Escriba el número de la Service Tag de su impresora Dell en el campo correspondiente. Consulte la sección **Características de la impresora** de este documento para localizar la Service Tag de la impresora.

Si lo solicita por teléfono, llame al número que aparece en la sección **Solicitar por teléfono**.

Finding Information

Où trouver les informations | Individuazione delle informazioni

Wo finde ich was | Búsqueda de Información

For additional information about printer components, consumable replacement, available software, and troubleshooting, see the *User's Guide* available on the *Software and Documentation* disc.

Pour en savoir plus sur les composants de l'imprimante, le remplacement des fournitures, les logiciels disponibles et le dépannage, reportez-vous au *Guide de l'utilisateur* disponible sur le disque *Software and Documentation*.

Per ulteriori informazioni su componenti della stampante, rifornimento dei materiali di consumo, software disponibile e risoluzione dei problemi, consultare la *Guida per l'utente*, disponibile sul disco *Software and Documentation*.

Weitere Informationen zu den Druckerkomponenten, zum Austausch von Verbrauchsmaterialien, zur verfügbaren Software und zur Problemlösung finden Sie in der *Benutzerhandbuch* auf der CD *Software and Documentation*.

Si desea información adicional sobre componentes de la impresora, sustitución de suministros, software disponible y solución de problemas, consulte la *Guía del usuario* disponible en el disco *Software and Documentation*.

Product support and manuals

Assistance produit et manuels
Assistenza al prodotto e manuali
Produktsupport und -handbücher
Asistencia del producto y manuales

dell.com/support
dell.com/support/manuals
dell.com/printer

Contact Dell

Prenez contact avec Dell. | Contattare Dell
Wenden Sie sich an Dell. | Póngase en contacto con Dell

dell.com/contactdell

Regulatory and safety

Réglementation et sécurité | Regolamenti e sicurezza
Richtlinien und Sicherheit | Regulaciones y seguridad

dell.com/regulatory_compliance

Regulatory model and type

Modèle et type réglementaire
Modello e tipo regolamentari
Regulatives Modell und Typ
Modelo regulador y tipo

S2810dn

Printer model

Modèle d'imprimante | Modello di stampante
Druckermodell | Modelo de impresora

S2810dn

Copyright © 2015 Dell Inc. All rights reserved. This product is protected by U.S. and international copyright and intellectual property laws. Dell™ and the Dell logo are trademarks of Dell Inc. in the United States and/or other jurisdictions. All other marks and names mentioned herein may be trademarks of their respective companies.



604E 79230/0271Y0A00
KB3271X5-1

Printed in China

2015-04